

DN-3000



2900
rpm

IE3
MOTOR

CATAPHORESIS

Gama de bombas a 2900rpm sin pre-filtro, diseñadas para aportar el máximo caudal en el rango de alturas en que se trabaja en el sector de la piscina. Todas las piezas en contacto con el agua tienen tratamiento de cataforesis que prolonga sensiblemente la vida del hierro fundido, gracias a que la cataforesis es de los mejores tratamientos anticorrosivos y antioxidantes disponibles actualmente. Bajo pedido toda la gama está disponible en bronce o acero inoxidable.

- Motor de alta eficiencia energética tipo IE3 según reglamento (UE) 2019/1781
- Motor normalizado
- Tratamiento especial de larga duración para prevenir la corrosión
- Protección: IP55
- Caudal: hasta 200 m³/h
- Potencias: de 2HP a 12,5HP
- Tensión: 230/400V o 400/690V
- Motor: 50Hz/2900 rpm. También disponible a 60Hz
- Disponible en bronce para funcionamiento con cloradores salinos y agua marina

MATERIALES versión hierro

Cuerpo bomba: Hierro fundido
Turbina: Bronce/Aluminio.
Eje: Acero inoxidable AISI 316L
Sello mecánico: Carbono + Resina - Cerámica
Tornillería: Acero inoxidable AISI 304

Range of pumps at 2900RPM without pre-filter, designed to provide the maximum flow in the range of heights required in the pool sector. All parts in contact with water have cathoresis treatment that significantly prolongs the life of cast iron, thanks to which cathoresis is one of the best anticorrosion and antioxidant treatments available today. On request the entire range is available in bronze or stainless steel.

- High efficiency motor class IE3 according to regulation (EU) 2019/1781
- Standard motor
- Special long term treatment to prevent corrosion
- Protection: IP55
- Flow rate: up to 200 m³/h
- Power rate: from 2HP to 12,5HP
- Voltage: 230/400V or 400/690V
- Motor: 50Hz/2900 rpm. Available also at 60Hz
- Available in bronze for operation with salt chlorinators and seawater

MATERIALS cast iron version

Pump housing: Cast iron.
Impeller: Bronze/Aluminium.
Shaft: Stainless steel AISI 316L.
Mechanical Seal: Carbon + Resin - Ceramics.
Screws: Stainless steel AISI 304.

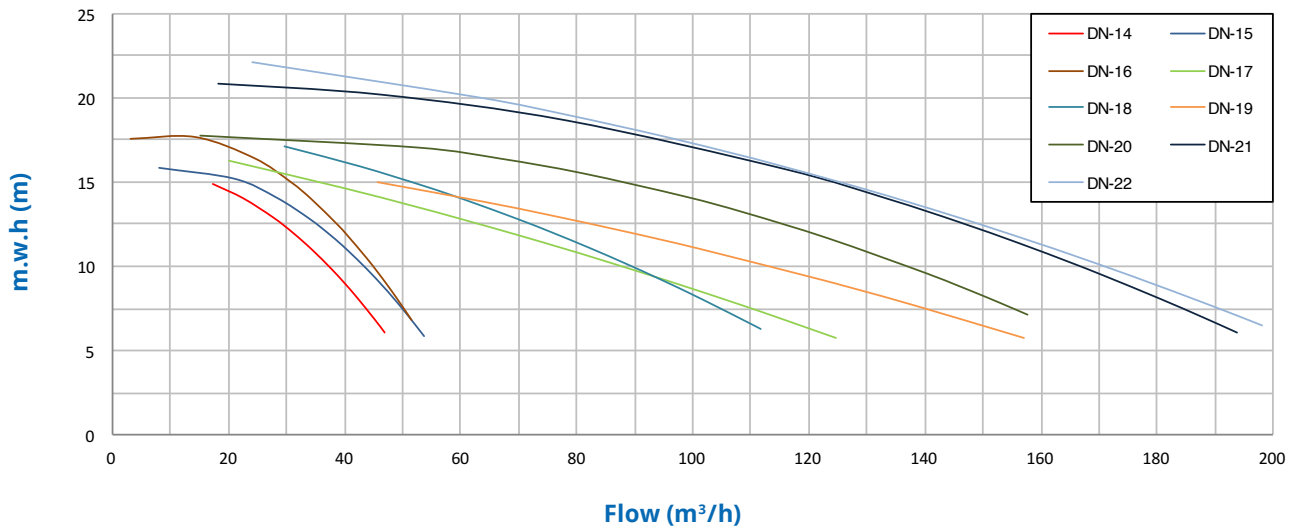
Gamme de pompes à 2900 rpm sans préfiltre, conçues pour offrir un débit maximal dans la gamme de hauteurs utilisées dans le secteur de la piscine. Toutes les pièces en contact avec l'eau ont un traitement de cathorèse qui prolonge sensiblement la vie de la fonte, grâce à laquelle la cathorèse est l'un des meilleurs traitements anticorrosifs et antioxydants disponibles actuellement. Sur demande, toute la gamme est disponible en bronce ou en acier inoxydable.

- Moteur à haut rendement IE3 selon règlement (UE) 2019/1781
- Moteur standard
- Traitement spécial de longue durée pour prévenir la corrosion
- Étanchéité: IP55
- Débit: jusqu'à 200 m³/h
- Puissance: de 2HP to 12,5HP
- Tension: 230/400V ou 400/690V
- Moteur: 50Hz/2900 rpm. Disponible aussi à 60Hz
- Disponible en bronce pour une utilisation avec des chlorateurs salins et de l'eau de mer

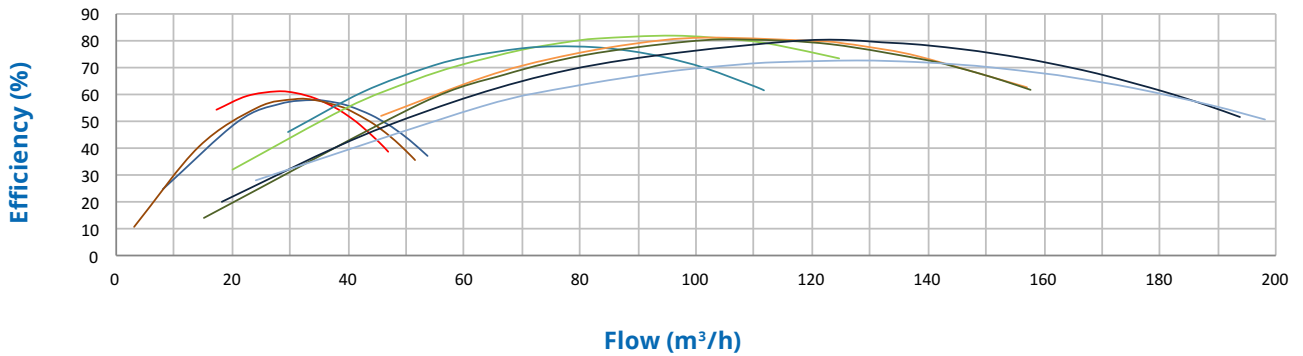
MATÉRIAUX version fonte

Corps de pompe: En fonte.
Turbine: Bronze/Aluminium.
Arbre: Acier inoxydable AISI 316L.
Garniture mécanique: Carbone + Résine - Céramique.
Vis: Acier inoxydable AISI 304.

Characteristics curve



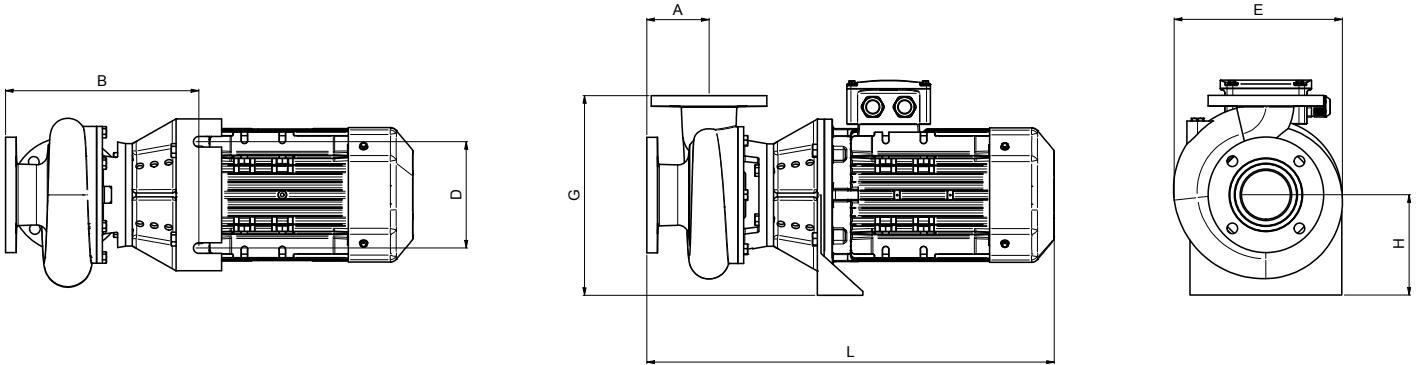
Hydraulic Performance



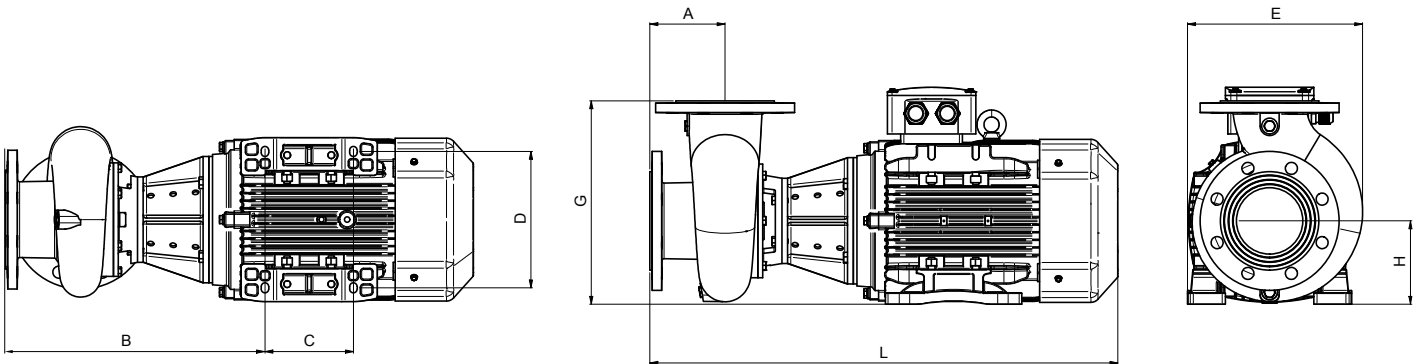
Para uso con agua de mar y cloradores salinos, ver también la serie equivalente GIANT
 For use with sea water and salt chlorinators please also check the equivalent serie GIANT
 Pour une utilisation avec de l'eau de mer et électrolyseurs de sel consulter aussi la série équivalente GIANT

Tipo Type Type	Potencia Power Puissance kW HP	III				Altura Manométrica / Head / Hauteur manométrique (m)										Bocas / Connections Sorties		Peso Weight Poids Kg
		230/400V A	400/690V A	400/690V A	400/690V A	6	8	10	12	14	16	18	20	22	DNA IN	DNI OUT		
DN-14	1,5 2	5,3 3,1	-	-	47	42	38	31	23	-	-	-	-	3" BSP	3" BSP	30		
DN-15	2,2 3	7,6 4,3	-	-	54	48	44	38	28	8	-	-	-	3" BSP	3" BSP	32		
DN-16	3 4	9,9 5,7	-	-	53	51	46	42	35	26	9	-	-	3" BSP	3" BSP	36		
DN-17	3 4	9,9 5,7	-	-	125	108	88	70	51	20	-	-	-	100	100	42		
DN-18	4 5,5	13,0 7,4	7,4	4,3	112	102	89	76	61	43	-	-	-	100	100	51		
DN-19	4 5,5	13,0 7,4	7,4	4,3	157	136	117	89	64	-	-	-	-	100	100	50		
DN-20	5,5 7,5	17,6 10,1	10,1	5,9	158	149	140	123	99	67	15	-	-	100	100	60		
DN-21	7,5 10	-	-	13,5 7,8	194	180	167	151	134	113	88	51	-	100	100	66		
DN-22	9,2 12,5	-	-	16,6 9,6	199	187	171	154	135	114	91	63	27	100	100	75		

DN-14/15/16/17/18/19

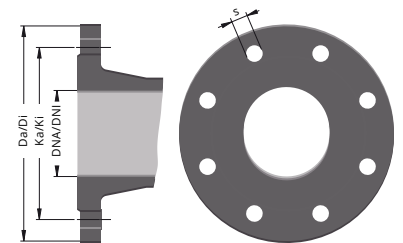


DN-20/21/22



Para uso con agua de mar y cloradores salinos, ver también la serie equivalente GIANT
 For use with sea water and salt chlorinators please also check the equivalent serie GIANT
 Pour une utilisation avec de l'eau de mer et électrolyseurs de sel consulter aussi la série équivalente GIANT

Tipo Type Type	DNA IN	DNI OUT	DIMENSIONES / DIMENSIONS / DIMENSIONS (mm)							
			A	B	C	D	E	G	H	L
DN-14	2B*	2B*	82	255	-	140	222	263	132	537
DN-15	2B*	2B*	82	255	-	140	222	263	132	557
DN-16	2B*	2B*	82	265	-	190	250	263	132	617
DN-17	100	100	119	316	-	190	272	322	132	668
DN-18	100	100	119	316	-	190	272	322	132	696
DN-19	100	100	119	316	-	190	272	322	132	696
DN-20	100	100	119	411	140	216	277	322	132	741
DN-21	100	100	119	411	140	216	277	322	132	741
DN-22	100	100	119	411	178	216	277	322	132	763



DNA/DNI	Da/Di	Ka/Ki	s	n°
2B	152	125	14	4
100	220	180	19	8

* Se incluye contrabrida 3" BSP / 3" BSP counter-flange included /
 avec contré-bride 3" BSP.